

Profi

- Használati útmutató



Örömünkre szolgál, hogy a SCHICK cég minőségi terméke mellett döntött, és az új készülékéhez sok sikert és örömteli munkát kívánunk. Jelen használati útmutatót úgy állítottuk össze, hogy az új készülékkel megismerkedhessen, ugyanakkor megfelelő tudnivalókkal szolgáljon a berendezés kezelése és karbantartása tekintetében.

Tartalom

	Oldal
1. Biztonsági utalások	2
2. Alkalmazás és használat.....	3
3. Szállítási terjedelem	3
4. Külön rendelhető járulékos tartozékok	4
5. Üzembe helyezés és szerelés	4
6. Fúrószár cseréje a kézidarabon.....	6
7. Kezelő panel	6
8. Tisztítás és karbantartás / befogó hüvely cseréje	7
9. Üzemzavarok	8
10. Műszaki Adatok.....	8
11. Megfelelőségi nyilatkozat	9

1. Biztonsági utalások

- 1.1 Ellenőrizték le, hogy a hálózati jellemzők egyeznek-e a gyártmánytáblán szereplő adatokkal.
- 1.2 A berendezés a következő körülmények közötti üzemeltetésre nem alkalmas:
 - Robbanásveszélyes környezetben
 - Orvosi alkalmazásokra
 - Nedves anyagok megmunkálására
- 1.3 Használatkor az érvényben lévő munkavédelmi előírásokat kell figyelembe venni:
 - Mindig használjon védőszemüveget
 - Megfelelő kivilágításról gondoskodjon
 - Használják az elszívót
- 1.4 Motor-kézidarabot nem szabad sűrített levegővel tisztítani.
- 1.5 A motor-kézidarab lerakásához mindig szerszám vagy a gyári stift befogása ajánlott.

Vigyázat:

- Rotáló szerszámok használatakor a fúrószár-gyártó által megadott maximális határértékek betartására kell ügyelni.
- Javításokat vagy egyéb beavatkozásokat kizárólag a SCHICK Q Basic cég meghatalmazott szakembereivel szabad elvégeztetni.
- A SCHICK Q Basic cégnek áll módjában jótállást garantálni, amennyiben a berendezést nem a használati utasításnak megfelelően üzemeltetik.

2. Alkalmazás és használat

A berendezést a fogtechnikai laborban való univerzális használatra fejlesztették, koronák, hidak, valamint műanyag és könnyebb modellöntések megmunkálásokra. A SCHICK Q Basic meghajtása 1.000-tól akár 40.000-es percenkénti fordulattig terjedő tartományban teszi lehetővé valamennyi fogászatban használatos anyagok megmunkálását.

A kézidarab ergonomikus és robusztus kialakítása – optimális egyenletes járás mellett – fáradást mellőző és ezáltal gazdaságos szüntelen munkát tesz lehetővé. A készülék túlterhelését a legmodernebb mikroprocesszoros vezérlése zárja ki. További védelemként beépítésre került a másodfokú, termikus biztosíték. Ily módon az elektronika maximális védelmét biztosították.

3. Szállítási terjedelem

 <p>Térd-üzemeltetésű vezérlő (cikksz. 9416)</p>	 <p>Láb-üzemeltetésű vezérlő (cikksz. 9417)</p>	 <p>asztal-üzemeltetési vezérlő (cikksz. 9418)</p>
 <p>Motor-kézidarab kábellel (cikksz. 9400)</p>	 <p>Hálózati csatlakozókábel (cikksz. 9415)</p>	 <p>Kézidarab-letéti alátét 2 db fúrószárral (cikksz. 9127)</p>
 <p>Csavar - 2 darab – (cikksz. 9103)</p>		

4. Külön rendelhető járulékos tartozékok

Befogó/-kulcs:

Befogóhüvely Ø 2,35mm cikksz. 6642

Befogókulcs cikksz. 4115

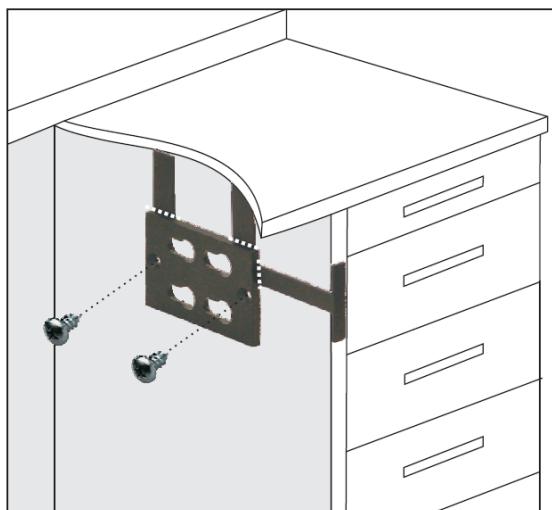
Duplex-kulcs cikksz. 6223

Tartalék motorkábel cikksz. 9225

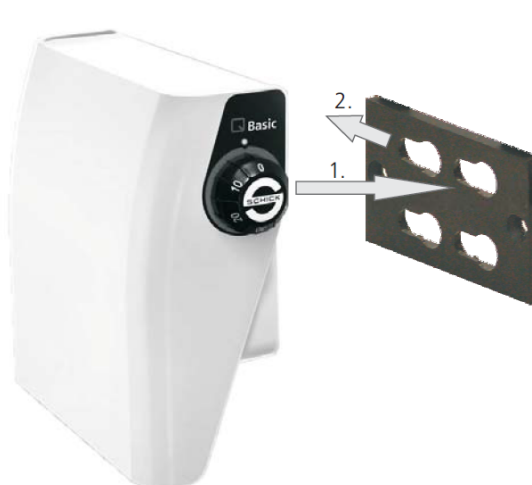
5. Üzembe helyezés és szerelés

5.1 A térd-üzemeltetésű vezérlőt tartóléc felszerelése

1.



2.



1. A tartólécen (7) segédrészek találhatóak, amelyek a térd-üzemeltetésű vezérlő korrekt felhelyezéséhez nyújtanak segítséget. A tartólécet az 1. sz. képnek megfelelően kell a munkaasztalnál elhelyezni és a mellékelt csavarok (8) segítségével pozíciójában rögzíteni. A felszerelést követően a három segédrészt egyszerűen le lehet pattintani a tartólécről.
2. A térd-üzemeltetésű vezérlőt tartóléc felszereléséhez a készüléket a hátsófal nyílására kell helyezni, és érezhető bepattintásig kell hátra nyomni.

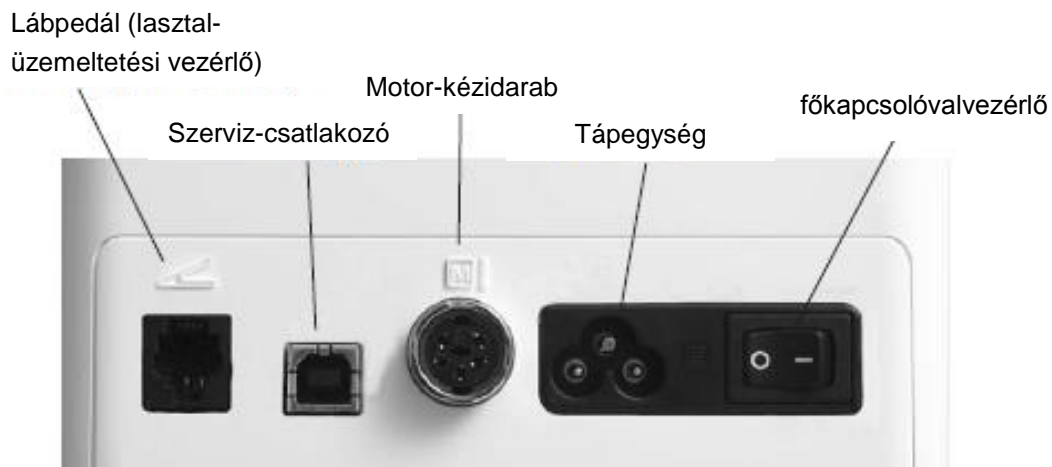
5.2 Beüzemeltetés

A vezérlőegység egy főkapcsolóval van ellátva, melynek segítségével lehet ki- és bekapcsolni a rendszert.

A gép bekapcsolásához állítsa a főkapcsolót ,ON'-ra.

Csatlakoztassa a vezérlőegység adapterét a konnektorba.

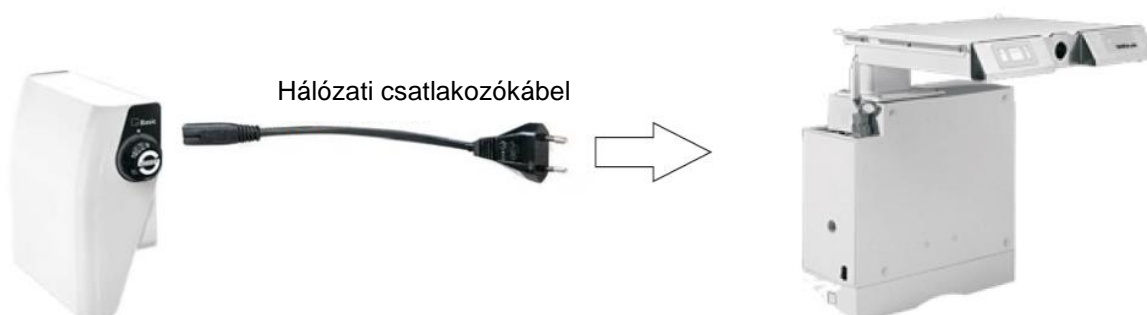
Kössék be a motor-kézidarabot a „M 1” felíratú csatlakozóhelyre.



Mindig először a kézidarabot kell csatlakoztatni, csak ezt követően kössék be a hálózati csatlakozókábelt, majd elindítják a vezérlőt!

5.3 A jeladó bekötése a munkahelyi elszívó automatikus bekapcsolásához

A munkahelyi rendszerben integrált elszívó automatafunkciójának üzemeltetéséhez szükséges a jeladó bekötése az elszívó felé. Ezt a képen ábrázolt módon a vezérlőegység „Absaugsignal” jelzésű csatlakozója, valamint a munkahelyi elszívó berendezés megfelelő csatlakozóhelyének összekötésével működik.



6. Fúrószár cseréje a kézidarabon

A kézidarab külső burkolatának elforgatásával nyitható illetve zárható a befogó hüvely.



A fúrószár cseréje kizárólag leállított motor mellett történjék! A befogóhüvely precíz működéséhez és élettartamának biztosításához – üzemszünetben is – mindig vagy fúrószár vagy a gyárilag szállított védőtíft legyen befogva.



A maximális tartóerő biztosításához a fúrószárokat lehetőleg minél mélyebbre helyezték a befogóba!

7. Kezelő panel

Az adott kezelő panelen (lásd lenti ábra) a kézidarab fordulatszáma fokozatmentesen szabályozható a maximális fordulatszámig.



A térdüzemeltetésű vezérlő rendelkezik a maximális fordulatszámot limitáló forgógombbal.

Ehhez beállítják a kívánatos fordulatszámot a forgógomb segítségével. A térdvezérlő megérintésével a berendezés limitálja a beállított mértékben a fordulatszámot.

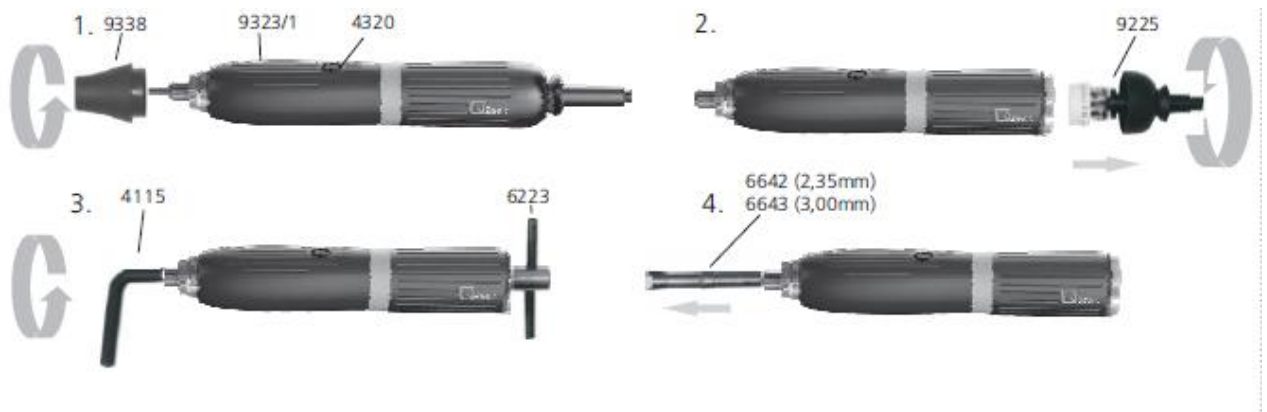


Kérjük, hogy mindenkor vegyék figyelembe az adott fúrószárhoz megengedett maximális fordulatszámot!

8. Tisztítás és karbantartás / befogó hüvely cseréje

A Q Basic motor-kézidarab maximális teljesítésre fejlesztettük, azonban mégis időközönként szükséges a befogóhüvely kiszérése és takarítása, valamint a kézidarab fejrésze alatt összegyülemlt piszok eltávolítása.

8.1 A befogóhüvely kiszérése a kézidarabból



1. A fúrósár eltávolítása és a csúcs lecsavarása
2. Motorsapka lecsavarása és a cserélhető test lehúzása
3. A befogókulcs (cikksz. 4115) segítségével belenyúlunk a tágra nyitott befogóhüvelybe, a motoroldal felől a duplex-kulcsot (cikksz.: 6223) a motortengelyre helyezük fel és hirtelen mozdulattal kioldjuk a befogóhüvelyt
4. A befogóhüvelyt (cikksz.: 6642) lehúzzuk a tengelyről

A befogóhüvely alapos letisztítását követően, de annak visszaszerelése előtt érdemes azt a külső oldalán vazelinnal bekeni (cikksz. 51/1).

Visszaszerelésekor csak szelíden kell meghúzni befogóhüvelyt! A befogóhüvely normális munkauzem közben ráhúzza önmagát.



A befogóhüvely precíz működéséhez és élettartamának biztosításához – üzemszünetben is – mindig vagy fúrósár vagy a gyárilag szállított védőstift legyen befogva.



A kézidarab-letéti alátétet soha ne tisztítsák sűrített levegővel!



A befogóhüvely szereléséhez szükséges befogókulcsokat a kézidarab-letéti alátét aljában találják.

8.2. A kézidarab motorkábelének leszerelése/ cseréje (lásd fenti ábra)

1. Motorsapka (2) lecsavarása a motorról
2. A kábel kioldása a csatlakozó dugó (1) lehúzásával

9. Üzemzavarok

Amennyiben a kézidarab túlterhelése, blokkolása bekövetkezik, a készülék biztonsági okok miatt kikapcsol.

A térdlapot vagy lábpedál ismét 0-pozícióra engedését, és megérintését követően azonnal ismét üzemkész állapotba kerül. Amennyiben az üzemzavar a fentiekben leírtaknak megfelelő eljárásokkal nem szüntethető meg, akkor forduljon megbízott SCHICK szerviz-partnerhez vagy közvetlenül SCHICK céghez.

10. Műszaki Adatok

Méreték kézidarab:

Hossz:	158 mm
Átmérő max.:	30 mm
Súly:	240 g

Méreték vezérlőkészülékek:

	térd-üzemeltetésű vezérlő	üzemeltetésű vezérlő	asztal-üzemeltetési vezérlő
Szélesség	95 mm	155 mm	155 mm
Magasság	203 mm	75 mm	75 mm
Mélység	210 mm	220 mm	155 mm
Súly	1,1 kg	1,9 kg	0,67 kg

Névleges feszültség:	AC 100 - 240 Volt
Névleges frekvencia:	50/60Hz
Teljesítményfelvétel:	80 Watt
Fordulatszám-tartomány:	1.000 - 40.000 fordulat/perc,
Nyomaték:	max: 6,7 Ncm
Védelmi kategória:	II

11. Megfelelőségi nyilatkozat

Schick GmbH
Lehenkreuzweg 12
D – 88433 Schemmerhofen

ezennel kinyilatkoztatjuk, hogy az alábbi termék, berendezés Q Basic, amelynek tartalma:

Motor-kézidarab 9400 szám
9416 vagy 9417, 9418

az alábbi vonatkozó jogszabályoknak felel meg:

2001/95/EG (általános termékbiztonságról)

2006/42/EG (géptani irányelv)

2006/95/EG (kisfeszültségi irányelv)

2004/108/EG (EMV-irányelv)

A EG területén jegyzésre jogosult illetékes neve/címe:

Wolfgang Schick
Lehenkreuzweg 12
D – 88433 Schemmerhofen

Schemmerhofen, 2015. május

A handwritten signature in black ink, appearing to read 'Schick'.

Wolfgang Schick
Ügyvezető

A műszaki tartalom megváltoztatás jogát fenntartjuk

A készülék biztonsága és a szikravédelem tekintetében megfelel a VDE (Németországi elektrotechnika, elektronika és információs technika szakmai szövetsége) vonatkozó szabályainak. Jelen használati útmutatót célszerűen mindig a készülék elérhető közelében tárolják! Megragadjuk az alkalmat, és felhívjuk szíves figyelmét arra, hogy ilyen műszakilag igényes készülék szervizelését kizárólag erre célzottan betanított szakmailag felkészült személyzet vállalhatja. A SCHICK cég kizárólag originál alkatrészek felhasználása mellett kifogástalan javítást garantál. Valamennyi a Cégünknel elvégzett javításra újabb 6 hónapos garanciás időszakot biztosítunk Önöknek.

Gyártó:



Schick GmbH
Lehenkreuzweg 12
D-88433 Schemmerhofen

Telefon: +49-(0)7356-9500-0
Telefax: +49-(0)7356-9500-95
E-Mail: info@schick-dental.de
Internet: www.schick-dental.de